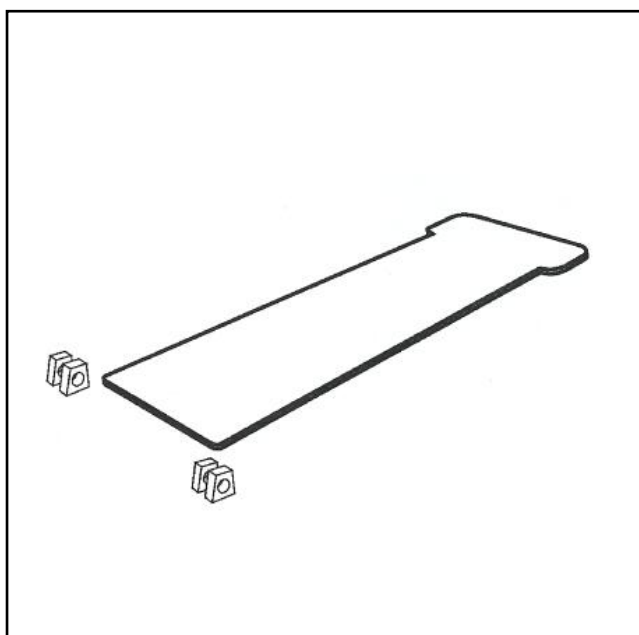


# MSH-EQUIPMENT

POWERED BY **AAG** EQUIPMENT

Adam Smithweg 1  
1689 ZW Zwaag  
Tel.: 0228 56 11 00  
info@msh-equipment.nl  
www.msh-equipment.nl

## SI 9426931 - VLOERPLAAT VOOR SILVER X 2503RV



### Technische gegevens

Merk : Silver  
Toepassing : op de Silver X-2503, X-2503 RV en X 2503CRV  
Uitvoering : bodemplaat inclusief glijblokken

### Voordelen

- toepassing voor niet vlakke vloer
- eenvoudig te monteren

Als de vloer onder de hefbrug niet goed vlak is, kan deze vloerplaat toegepast worden. De loopwielen van de brug worden vervangen door glijblokken en deze glijden over de vloerplaat heen.

Bel voor een vrijblijvend advies of prijsinformatie naar ons kantoor. Tel: 0228-561100

RICHT- EN MEETSYSTEMEN • TREKKLEMMEN EN KETTINGEN • HYDRAULISCHE PERSSETS EN POMPEN •  
UITDEUKGEREEDSCHAP • PUNTLASAPPARATUUR • SPOTTER APPARATUUR • CO2 EN ALUMINIUM LASAPPARATUUR  
• SPUITPISTOOLREINIGERS • MENGTAfels • SPUITSTANDAARDS • INFRAROODDROGERS • SCHUURWAGENS •  
CENTRALE STOFAFZUIGING • HEFBRUGGEN • COMPRESSOREN • OPBERGSYSTEMEN EN GEREEDSCHAPWAGENS •  
MAGAZIJNWAGENS • WERKBANKEN • WANDBORDEN VOOR GEREEDSCHAP